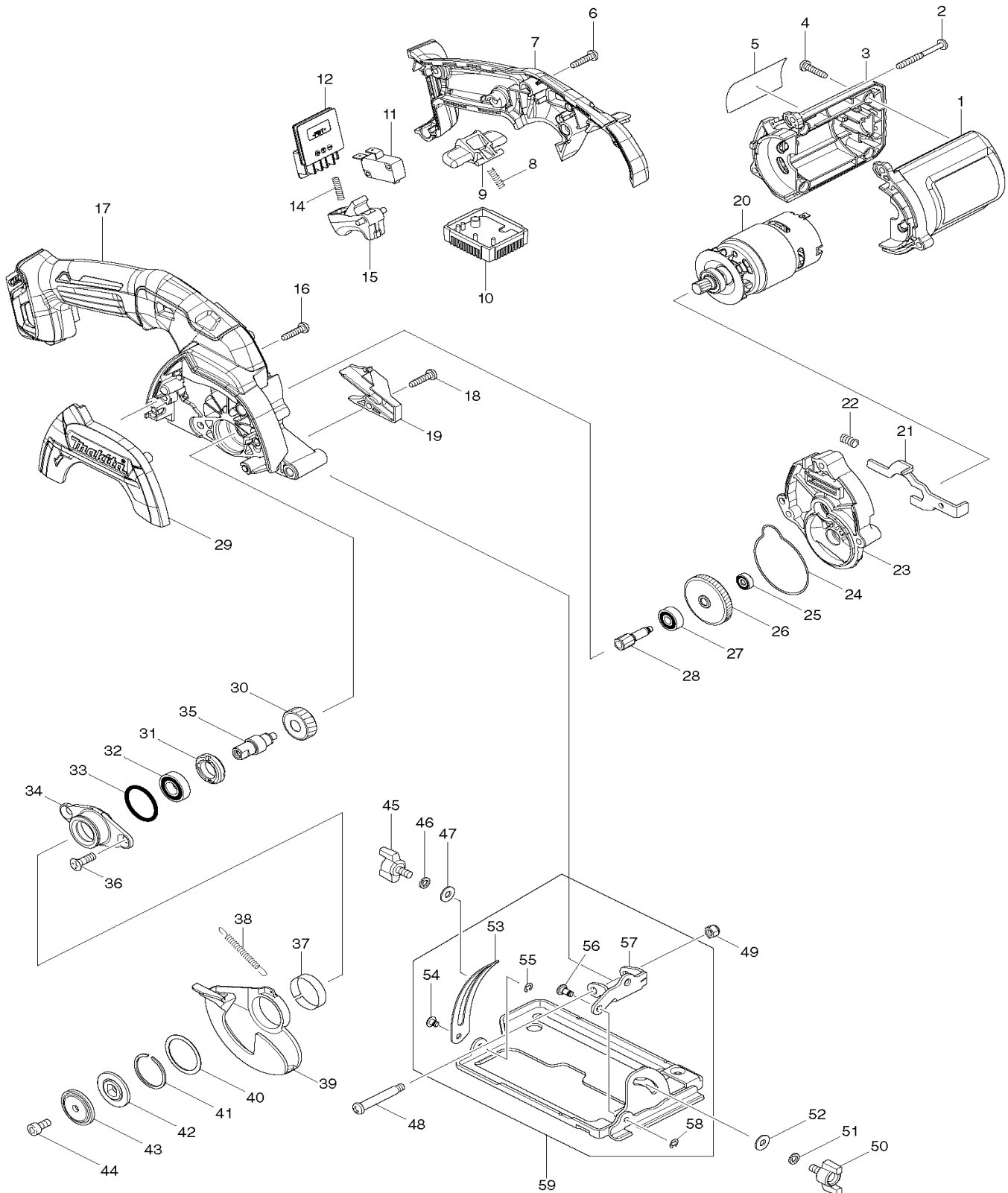


# HS301D

## Akku-Handkreissäge 10,8V



# HS301D

## Akku-Handkreissäge 10,8V



Pos.	Artikel-Nr.	PG	Bezeichnung	Stk.	Pos.	Artikel-Nr.	PG	Bezeichnung	Stk.
1	188941-1	18	Motorgehäuse-Set inkl. 3	1	38	231867-7	1	Zugfeder 4	1
2	266560-4	1	Blechschaube 4x40	3	39	452236-1	16	Schutzgehäuse	1
3	188941-1	18	Motorgehäuse-Set inkl. 1	1	40	267127-1	3	Unterlagscheibe	1
4	265995-6	1	Schraube 4x18	4	41	257938-2	1	Sicherungsring WR-26	1
5	851M09-1	1	Typenschild HS301D	1	42	224435-3	5	Aufnahmeflansch 28	1
6	265995-6	1	Schraube 4x18	6	43	224177-9	9	Spannscheibe 28	1
7	183C54-1	24	Griffschalen-Set inkl. 17	1	44	922212-4	1	Innensechskantschraube M5x12	1
7,1	263002-9	1	Gummistift 4	3	45	265760-3	1	Flügelschraube M5x10	1
7,2	263005-3	1	Gummistift 6	1	46	942101-7	1	Federring 5	1
7,3	931102-0	1	Mutter M4	1	47	941101-4	1	Unterlagscheibe 5	1
7,4	931202-6	1	Mutter M5	3	48	265056-2	7	Kombi-Schraube M5	1
8	231469-9	2	Druckfeder 4	1	49	252103-8	1	Mutter M5-8	1
9	419664-3	6	Entriegelungsknopf	1	50	265760-3	1	Flügelschraube M5x10	1
10	632F49-4	31	Elektronik	1	51	942101-7	1	Federring 5	1
10,1	688161-2	1	Filter	1	52	941101-4	1	Unterlagscheibe 5	1
10,2	688165-4	1	Filter	1	53	346338-2	5	Tiefeneinstellung	1
11	650577-1	12	Schalter SD-006-BB2AA-AA	1	54	268004-0	4	Stift 4	1
12	644813-5	13	Kontaktplatte	1	55	961017-7	1	Sicherungsscheibe E-3	1
14	231469-9	2	Druckfeder 4	1	56	268028-6	3	Stift 5	1
15	419665-1	8	Schalthebel	1	57	346339-0	5	Halter	1
16	265995-6	1	Schraube 4x18	2	58	961017-7	1	Sicherungsscheibe E-3	1
17	183C54-1	24	Griffschalen-Set inkl. 7	1	59	135416-1	23	Grundplatte kpl.	1
17,1	263002-9	1	Gummistift 4	3					
17,2	263005-3	1	Gummistift 6	1					
17,3	931102-0	1	Mutter M4	1				*** Sonstige Artikel ***	
17,4	931202-6	1	Mutter M5	3					
18	265995-6	1	Schraube 4x18	1		911128-8	1	Kombi-Schraube M4x16	1
19	452234-5	8	Lufführung	1	Z	197390-1		Akku-BL1015 Li 10,8V 1.5Ah	1
20	629885-1	30	Gleichstrommotor 10,8V	1	Z	783202-0		6-KT Stiftschlüssel 4mm	1
21	346337-4	5	Spindelarretierung	1	Z	B-14607		HM-Sägeb. 85x15x20Z	1
22	233117-6	1	Druckfeder 6	1	Z	452237-9		Absaugstutzen	1
23	140625-9	16	Getriebegehäuse	1	Z	821550-0		MAKPAC Gr.2	1
23,1	213325-5	1	O-Ring 19	1	Z	453974-8		Kofferverschluss MAKPAC	4
24	424358-7	1	Dichtung	1					
25	210036-3	13	Rillenkugellager 604ZZ	1					
26	227737-6	19	Stirnrad 47	1					
27	210028-2	12	Rillenkugellager 606ZZ	1					
28	227735-0	16	Stirnrad 9B	1					
29	456252-5	9	Sägeblattabdeckung	1					
30	227736-8	15	Stirnrad 28	1					
31	285847-5	14	Lagerabdeckung	1					
32	210069-8	17	Rillenkugellager 6900DDW	1					
33	213435-8	2	O-Ring 26	1					
34	318660-7	12	Lagergehäuse	1					
35	325983-6	13	Spindel	1					
36	265034-2	2	Senkkopfschraube M5x16	2					
37	345470-9	1	Passring	1					